	ТЕХНИЧЕСКАЯ СПЕЦИФИКАЦИЯ			TSTE	DS RNP 200002	
				Rev.	X2	
	Product code	UCx уууу zz	Dwg. Rev.	/	Дата	03/02/2020
					Стр.	1 di 2

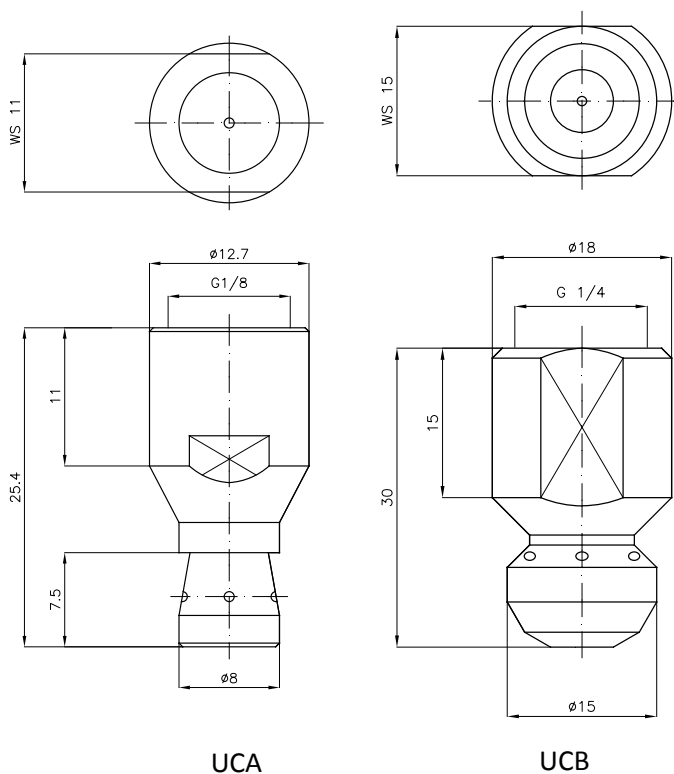
МОЮЩИЕ ГОЛОВКИ ДЛЯ ОЧИСТКИ ТРУБ



UCA



UCB



UCA

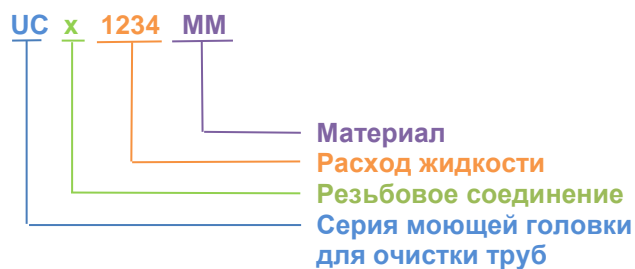
UCB

Описание

Моющие головки серии UC являются оборудованием, разработанным специально для очистки труб. Данные устройства обычно эксплуатируются при высоком давлении и используют реактивные силы, образуемые струями с соответствующей ориентацией, для создания ударного воздействия и облегчения очистки.


Материалы: B1 = AISI 303; B2 = AISI 304; B31 = AISI316L; C2= закаленная AISI 416; T1 = латунь

Система кодировки продуктов PNR:



Примечания:

Доступные резьбовые соединения : A = 1/8" BSPP; B = 1/4" BSPP

	ТЕХНИЧЕСКАЯ СПЕЦИФИКАЦИЯ				TSTE	DS RNP 200002
					Rev.	X2
	Product code	UCx уууу zz	Dwg. Rev.	/	Дата	03/02/2020
					Стр.	2 di 2

Код	Расход жидкости [л/мин]						Диаметр отверстий
	Давление [бар]						
	3.0	10.0	30.0	70.0	90.0	100.0	
UCA 1900 zz	1.8	3.1	5.1	8.0	9.1	9.4	0.6
UCA 2160 zz	3.3	5.7	9.4	14.1	15.9	16.7	0.8
UCB 2285 zz	5.2	9.5	16.45	25.1	28.5	30.0	1.0
UCB 2405 zz	7.45	13.6	23.55	36.0	40.7	43.0	1.2