



# ТЕХНИЧЕСКИЕ ДАННЫЕ

ПРОДУКТ  
Серия UPB  
Эдукторы-смесители

TSTE DS RNP 190010

ДАТА 20/11/2019

REV A

## ОБЩЕЕ ОПИСАНИЕ

Эдукторы - смесители UPB являются энергосберегающими устройствами. Их прочный колоколообразный корпус сводит к минимуму риск повреждения при техническом обслуживании, а конструкция Venturi обеспечивает высокую эффективность перемешивания.

Эти эдукторы обеспечивают циркуляцию больших объемов жидкости и идеально подходят для непрерывного смешивания и перемешивания жидкостей или растворов в резервуарах.

Эдукторы UPB устанавливаются на дне резервуара и находятся под давлением для распыления раствора. Этот поток создает мощное отрицательное давление, которое позволяет в четыре раза увеличить объем жидкости, смешать ее с раствором внутри форсунки и с высокой скоростью распылять обратно в бак. Насос мощностью 1 л.с. и смеситель UPB могут заменить устройство для смешивания мощностью 5 л. с.

Эдукторы UPB - это эффективный способ получить максимальную производительность от рециркуляционных технологических резервуаров, данные эдукторы являются экономически выгодными, поскольку они снижают затраты на электроэнергию.



## НОВЫЕ ЭДУКТОРЫ UPB

В регулярном обзоре своей продукции компания PNR Italia рада представить вам новый эдуктор семейства UPB со следующими функциями:

- ✓ соединение: **наружная резьба 1/4" BSPT** или NPT;
- ✓ внутреннее **проходное сечение**: 3 / 4 / 5 мм;
- ✓ материал: полипропилен + 30% стекловолокна или нейтральный ПВХФ;
- ✓ теперь не круглые, а **овальной формы** чтобы занимать **еще меньше места** внутри резервуаров;
- ✓ новый дизайн, обеспечивающий еще лучшую производительность.





# ТЕХНИЧЕСКИЕ ДАННЫЕ

ПРОДУКТ  
Серия UPB  
Эдукторы-смесители

TSTE DS RNP 190010

ДАТА 20/11/2019

REV A

## ТЕХНИЧЕСКИЕ ДАННЫЕ

<b>РАБОЧАЯ ТЕМПЕРАТУРА</b>	80° C (полипропилен) 90° C (ПВДФ)
<b>МАТЕРИАЛ</b>	Нержавеющая сталь AISI 316L Полипропилен в химическом соединении со стекловолокном Литой ПВДФ
<b>СОЕДИНЕНИЕ</b>	От 1/4" до 2"
<b>ТЕХНИЧЕСКИЕ ХАРАКТЕРИСТИКИ РЕЗЬБЫ</b>	Наружная резьба BSPT Наружная резьба BSPP Наружная резьба NPT

КОД ИЗДЕЛИЯ	РЕЗЬБА (RG)	D	СКОРОСТЬ ПОТОКА (л / мин) ПРИ РАЗЛИЧНЫХ ЗНАЧЕНИЯХ ДАВЛЕНИЯ (бар)				
	дюйм	мм	1,0	2,0	3,0	4,0	5,0
UPB B030 D82Sx	1/4"	3,00	5,90	8,20	9,90	11,5	12,7
UPB B030 D6Sx			5,90	8,20	9,90	11,5	12,7
UPB B040 D6Sx		4,00	10,3	14,5	17,6	20,4	22,7
UPB B050 D6Sx		5,00	15,8	22,2	27,1	31,2	34,5
UPB C070 B31Sx	3/8"	7,00	34,0	48,0	59,0	68,0	76,0
UPB C070 D6Sx			34,0	48,0	59,0	68,0	76,0
UPB C070 D82Sx			34,0	48,0	59,0	68,0	76,0
UPB E100 B31Rx	1/2"	10,0	63,0	89,0	109	126	141
UPB E100 B31Sx	3/4"	10,0	63,0	89,0	109	126	141
UPB E100 D6Sx			63,0	89,0	109	126	141
UPB H150 B31Sx	1-1/2"	15,0	141	199	243	281	313
UPB K200 B31Sx	2"	20,0	206	287	357	410	460



# ТЕХНИЧЕСКИЕ ДАННЫЕ

ПРОДУКТ  
Серия UPB  
Эдукторы-смесители

TSTE DS RNP 190010

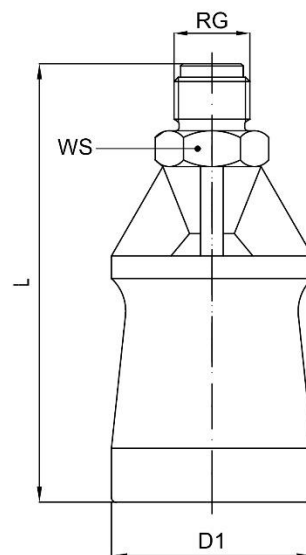
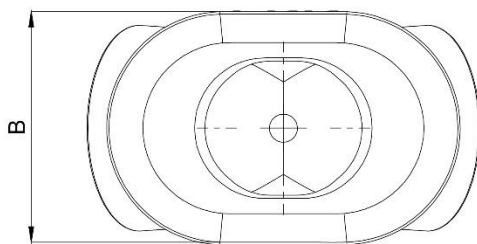
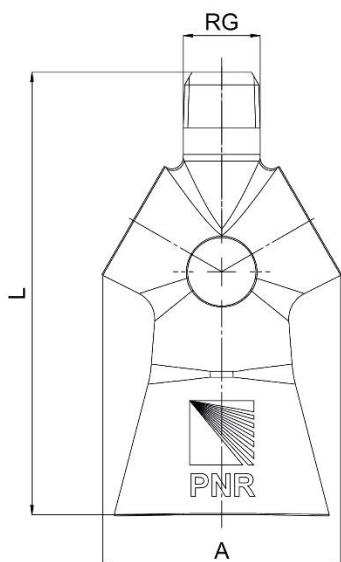
ДАТА 20/11/2019

REV A

UPB B0x0 вид сбоку

UPB B0x0 вид снизу

UPB (резьба от 3/8")



## РАЗМЕРЫ

КОД ИЗДЕЛИЯ	РЕЗЬБА (RG)	D1	A	B	L	WS
	дюйм	мм	мм	мм	мм	мм
UPB B0x0 xxSx	1/4"	---	42,0	25,0	78,0	---
UPB C070 xxSx	3/8"	45,0	---	---	98,0	22,0
UPB E100 xxRx	1/2"	60,0	---	---	133	30,0
UPB E100 xxSx	3/4"	60,0	---	---	133	32,0
UPB H150 xxSx	1-1/2"	80,0	---	---	230	60,0
UPB K200 xxSx	2"	102	---	---	295	70,0



# ТЕХНИЧЕСКИЕ ДАННЫЕ

ПРОДУКТ  
Серия UPB  
Эдукторы-смесители

TSTE DS RNP 190010

ДАТА 20/11/2019

REV A

## КАК СОСТАВИТЬ КОД ИЗДЕЛИЯ PNR

